

## Boîtier à encastrer au mur -

---

35 205 970 90

- raccord filetage femelle 1/2"
- chape de protection gros-œuvre
- manchette étanche



### Accessoires requis



**WATER POINTS Plaque d'adaptation -** 12 305 970 90  
 • plaque d'adaptation pour la fixation du corps à encastrer 35 205 970 90 sur le rail de montage xGRID.

### Accessoires requis



**xGRID Rail de montage 555 mm -** 12 360 970 90

### Accessoires recommandés



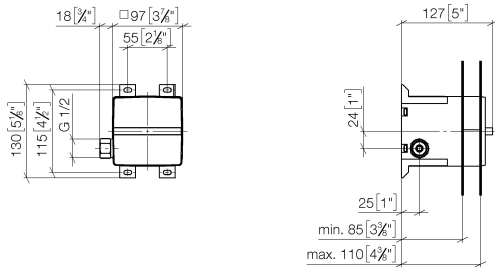
**xGRID Jeu de fixation pour l'intégration dans la construction sèche -** 12 340 970 90

## Boîtier à encastrer au mur -

---

35 205 970 90

mm [inches]



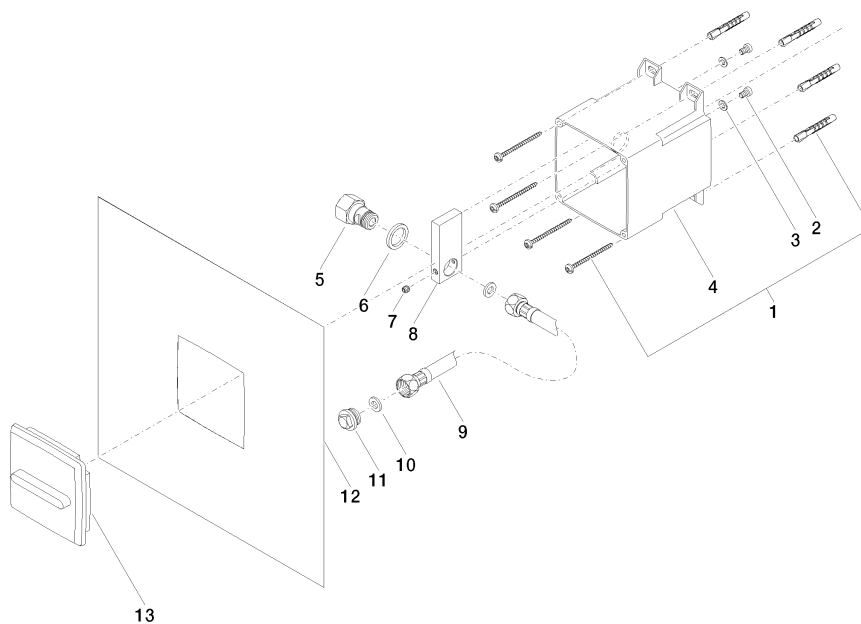
## Certificats

---

LGA\_18896.

## Boîtier à encastrer au mur -

35 205 970 90



### Liste des pièces de rechange

N°	Article Numéro	Désignation	Fréquence de montage	Délai de livraison
1	05 30 31 025 00 90	set de fixation	2	2
2	09 30 30 112 90	vis	2	2
3	09 30 11 048 90	rondelle	2	2
4	09 11 11 032 90	accessoires	1	60
5	09 24 03 200 20 90	raccord à vis	1	2
6	09 14 05 001 90	joint	1	2
7	09 31 11 049 90	tige	1	2
8	09 17 20 096 90	patte de fixation	1	2
9	09 30 03 002 90	flexible	1	2
10	09 14 20 007 90	joint	2	2
11	09 31 20 042 90	bonde de fond	1	2
12	04 14 03 118 00 90	kit de garniture	1	2
13	09 11 01 096 90	recouvrement	1	2